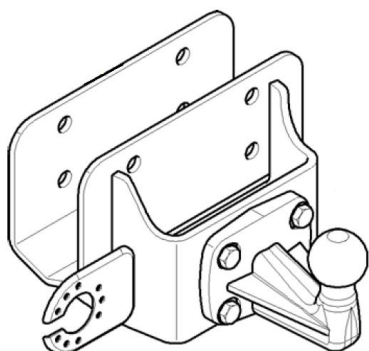


Результаты подбора на сайте



335408900113

335408900113 Оригинальный фаркоп с электрикой для Toyota Hilux с 2010- в комплект входит усиленный кованный шар F40, электрика входит в комплект.